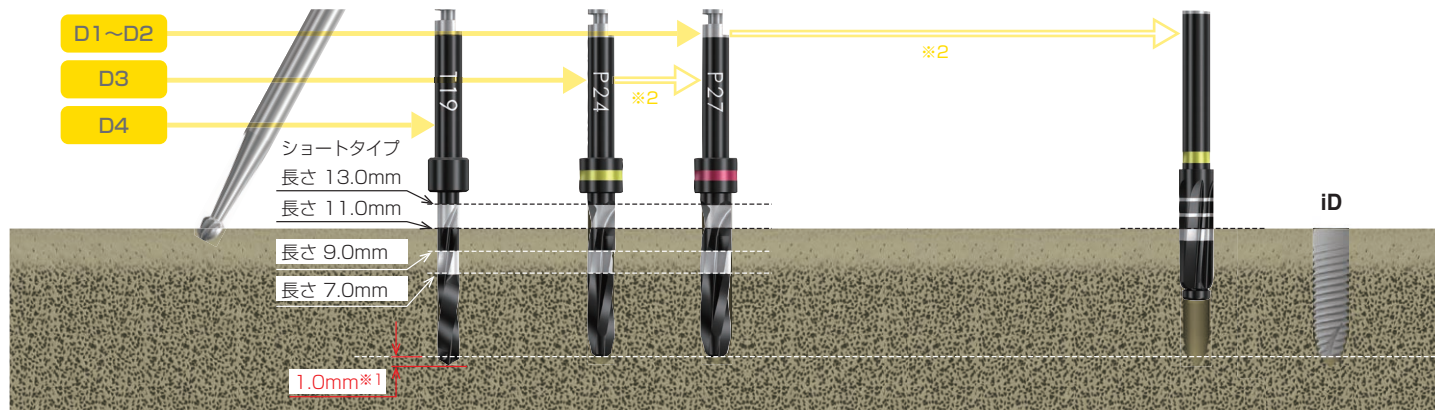


## 例：バイオフィックス iD φ3.0×11.0mmの場合

骨質	マーキングドリル	ツイストドリル (1.9mm)	パイロットドリル					コーティカルドリル φ3.0用
			φ3.0用 (2.4mm)	φ3.5用 (2.7mm)	φ4.0用 (3.2mm)	φ4.5用 (3.7mm)	φ4.5 ハードボーン用 (4.3mm)	
最大回転数：分速800回転以下								
D1~D2	○	○	○	○				(○)※2
D3	○	○	○	(○)※2				
D4	○	○						



※1 ツイストドリルの形成窩はインプラントの長さよりも約1.0mm深くなります。又、ドリルストッパーを使用した場合はドリルストッパーが骨頂に当たるまでドリリングすると形成窩は更に1.0mm深くなります。

※2 骨質が固い場合は必要に応じて使用する。