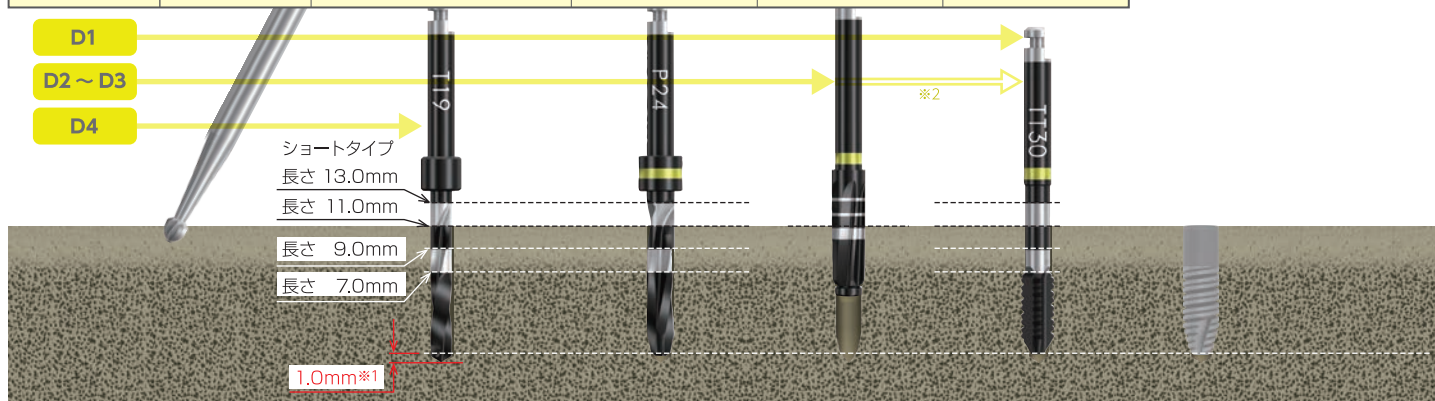


例：バイオフィックス インプラント φ3.0×11mm の場合

骨質	マーキングドリル	ツイストドリル ドリル (1.9mm)	パイロットドリル φ3.0 用 (2.4mm)	コーティカル ドリル φ3.0 用	スレッド タップドリル φ3.0 用
	最大回転数：分速 800 回転以下				分速 20 回転以下
D1	○	○	○	○	○
D2 ~ D3	○	○	○	○	(○)※2
D4	○	○			



- ※1 ツイストドリルの形成窩はインプラントの長さよりも約 1.0mm 深くなります。
又、ドリルストッパーを使用した場合はドリルストッパーを骨頂に当たるまでドリリングすると形成窩は更に 1.0mm 深くなります。
- ※2 D2 ~ D3 の場合（特にバイコーティカルの症例）、スレッドタップドリル又はアディショナルドリル（オプション）を併用することでスムーズに埋入することができます。